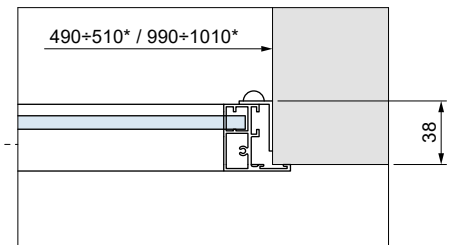
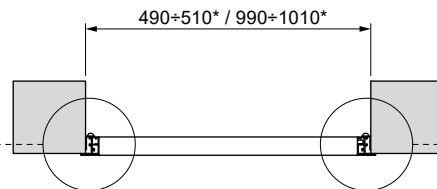
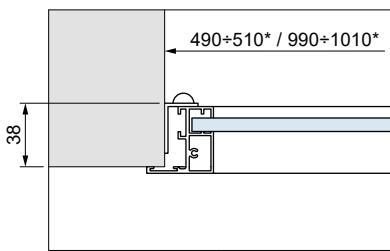
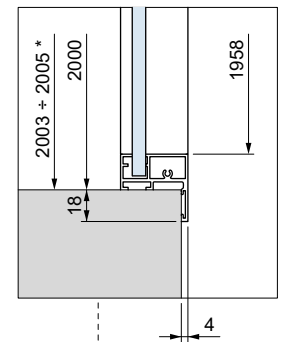
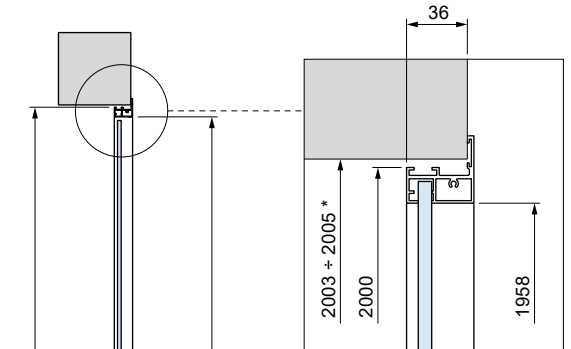
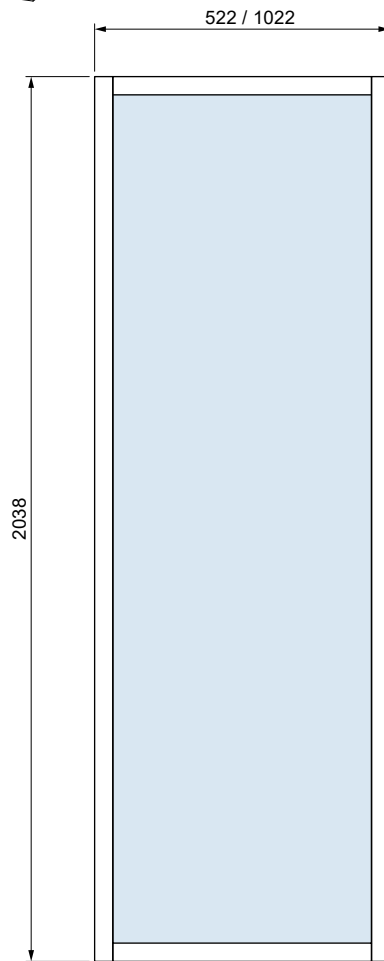


Scheda tecnica lato fisso bagno turco - a filo (A)  
 Technical data sheet fixed turkish bath - flush (A)  
 Technisches datenblatt fest türkisches bad - bündig (A)  
 Fiche technique fixé bain turc - flush (A)  
 Tarjeta tècnica fijo baño turco - rubor (A)

IT - I valori di ingombro sono espressi in mm.  
 Le dimensioni reali possono variare di  $\pm 3$  mm.  
 BG - The overall dimension values are expressed in mm.  
 The actual dimensions may by  $\pm 3$  mm.  
 DE - Die ausmaße sind in mm ausgedrückt.  
 Die tatsächlichen maße können um  $\pm 3$  mm abweichen.  
 FR - Les valeurs d'encombrement sont exprimées en mm.  
 Les dimensions réelles peuvent varier de  $\pm 3$  mm.  
 SP - Las dimensiones totales se expresan en mm.  
 Las verdaderas dimensiones pueden variar  $\pm 3$  mm.

IT - \* Misura di incasso  
 BG - \* Measures collection  
 DE - \* Misst sammlung  
 FR - \* Mesures collection  
 SP - \* Medidas colección



IT - Prodotto da installare a pareti finite.  
 BG - Product to be installed in finished walls.  
 DE - Produkt in fertige Wände eingebaut werden.  
 FR - Produit à être installé dans les murs finis.  
 SP - Producto a ser instalado en paredes acabadas.

Edizione: 15/02/2019

GRUPPO GEROMIN S.r.l. i riserva il diritto di apportare modifiche al prodotto in qualsiasi momento senza dare alcun preavviso.  
 GRUPPO GEROMIN S.r.l. reserves the right to make changes to the product at any time without giving any notice.  
 GRUPPO GEROMIN S.r.l. behält sich das Recht vor, jederzeit ohne vorherige Ankündigung Änderungen an dem Produkt vorzunehmen.  
 GRUPPO GEROMIN S.r.l. se réserve le droit de modifier la produit à tout moment et sans préavis.  
 GRUPPO GEROMIN S.r.l. se reserva el derecho de realizar modificaciones al producto en cualquier momento sin previo aviso.